



FILTRINOV

DESCRIZIONE PRODOTTI il **FB12**



Ideale per la costruzione di piscine (in kit fai da te o chiavi in mano) e per la ristrutturazione. Installazione su qualsiasi tipo di strutture (calcestruzzo, vetroresina, pannelli, legno...)

Dimensione massima :
7 x 3 o 45m³



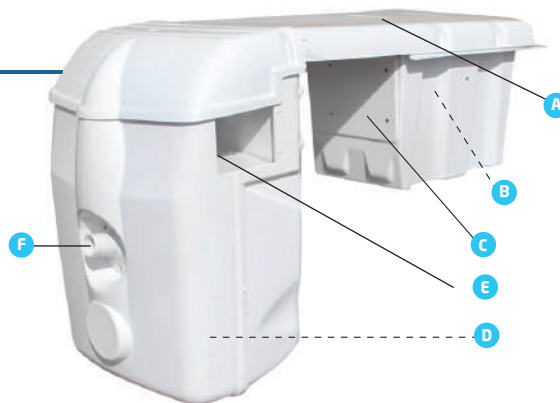
Piscine fino a 45m³ max.
Lunghezza max. : 7m

Attrezzatura

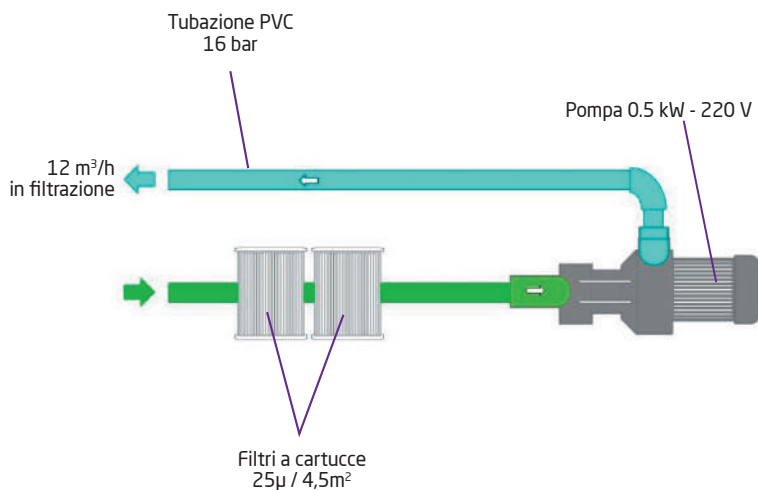
- A** Coperchio amovibile dotato di sicurezza meccanica
- B** Morsettiera + timer giornaliero
- C** Parte interrata che raggruppa :
 - la pompa di filtrazione (14 m³/h)
- D** Due cartucce filtranti amovibili con cestelli raccogli-foglie
- E** Skimmer, due aperture per l'aspirazione dell'acqua
- F** Bocchetta immissione grande portata orientabile

OPZIONE INTEGRABILE :

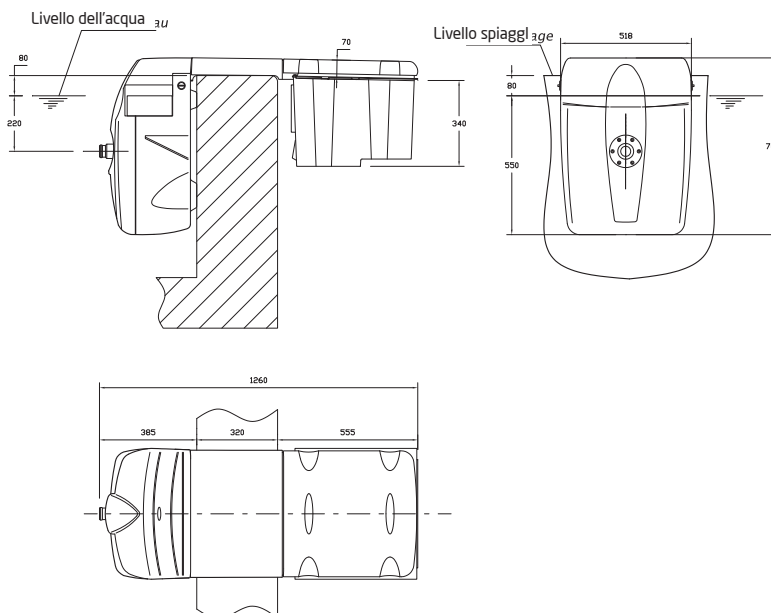
- BY pass
- Proiettore led + telecomando + quadro comando



Schema di principio



Piano lato dei FB





FILTRINOV

FB CON BY PASS

FB 12 | VT



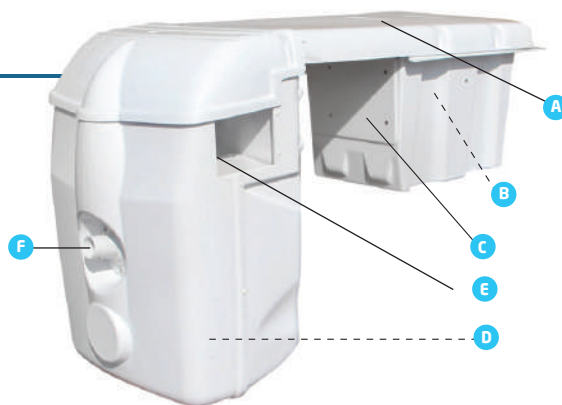
Piscine fino a 45m³ max.
Lunghezza max. : 7m

Attrezzatura

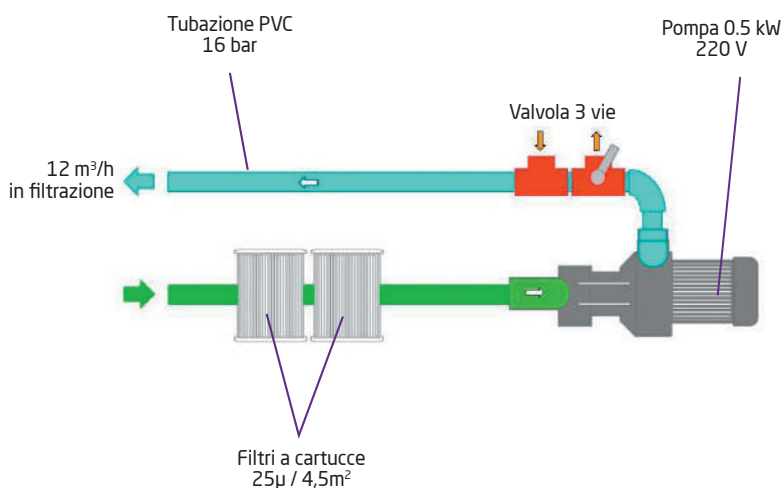
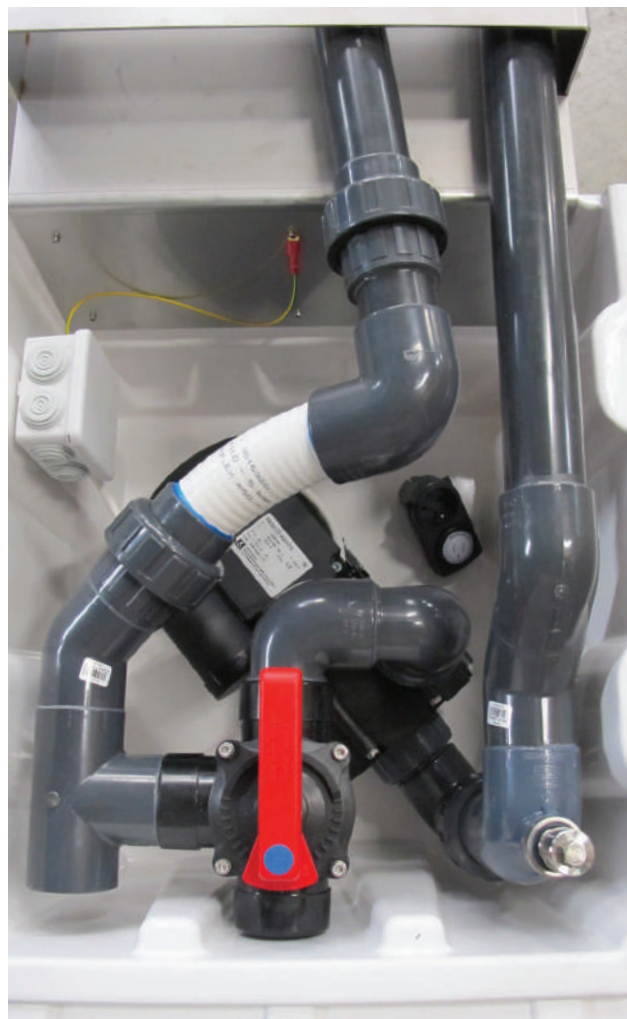
- A** Coperchio amovibile dotato di sicurezza meccanica
- B** Morsettiera + timer giornaliero
- C** Parte interrata che raggruppa :
 - la pompa di filtrazione (14 m³/h)
 - **By pass**
- D** Due cartucce filtranti amovibili con cestelli raccogli-foglie
- E** Skimmer, due aperture per l'aspirazione dell'acqua
- F** Bocchetta immissione grande portata orientabile

OPZIONE INTEGRABILE :

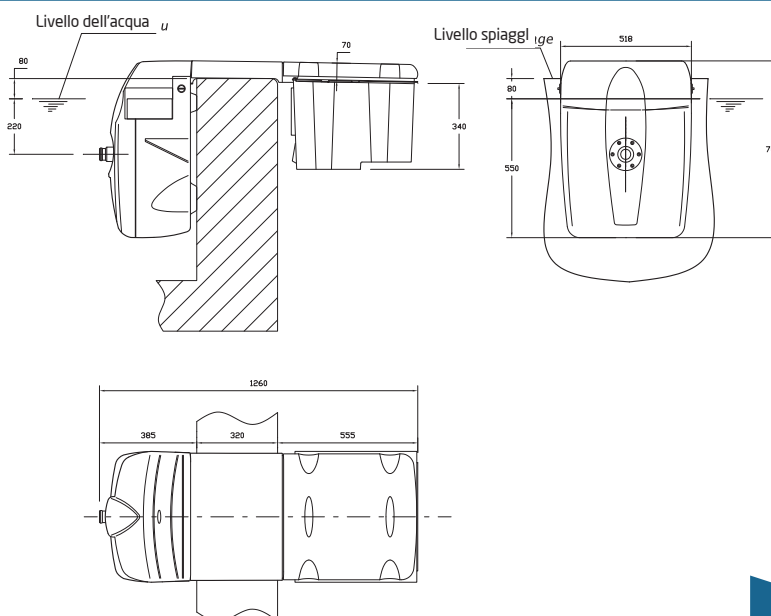
- Proiettore led + telecomando + quadro comando



Schema di principio



Piano lato dei FB





FILTRINOV

FB CON PROIETTORE & QUADRO ELETTRICO

FB 12 | PC

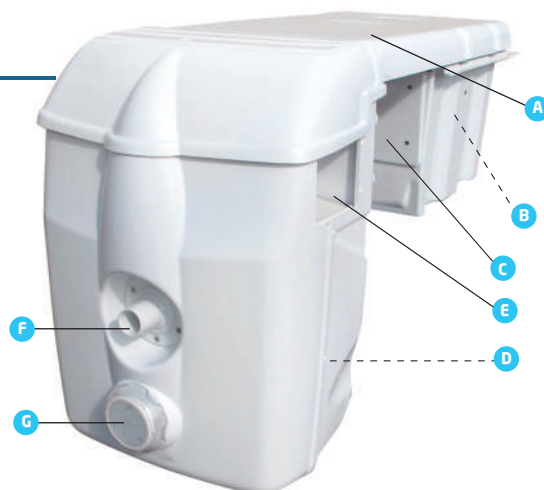


Piscine fino a 45m³ max.
Lunghezza max. : 7m

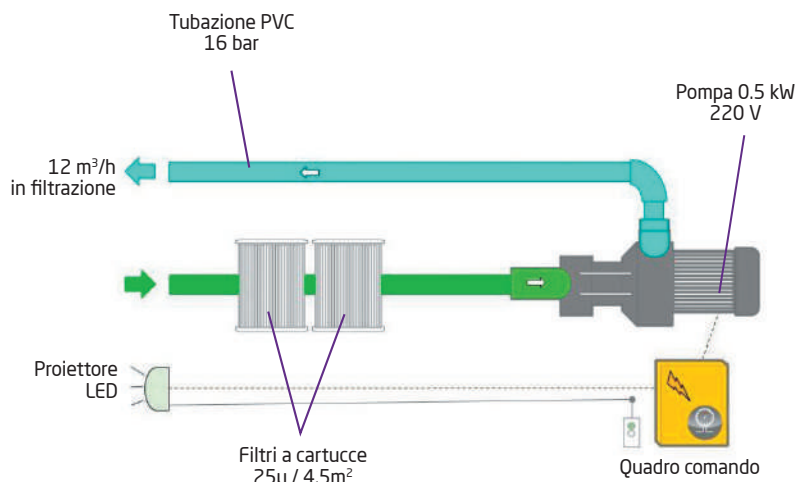
Attrezzatura

- A** Coperchio amovibile dotato di sicurezza meccanica
- B** Quadro comando per la filtrazione (automatico o manuale) e l'illuminazione.
- C** Parte interrata che raggruppa :
 - la pompa di filtrazione (1.4 m³/h)
- D** Due cartucce filtranti amovibili con cestelli raccogli-foglie
- E** Skimmer, due aperture per l'aspirazione dell'acqua
- F** Bocchetta immissione grande portata orientabile
- G** Proiettore led bianco + telecomando > colore optional

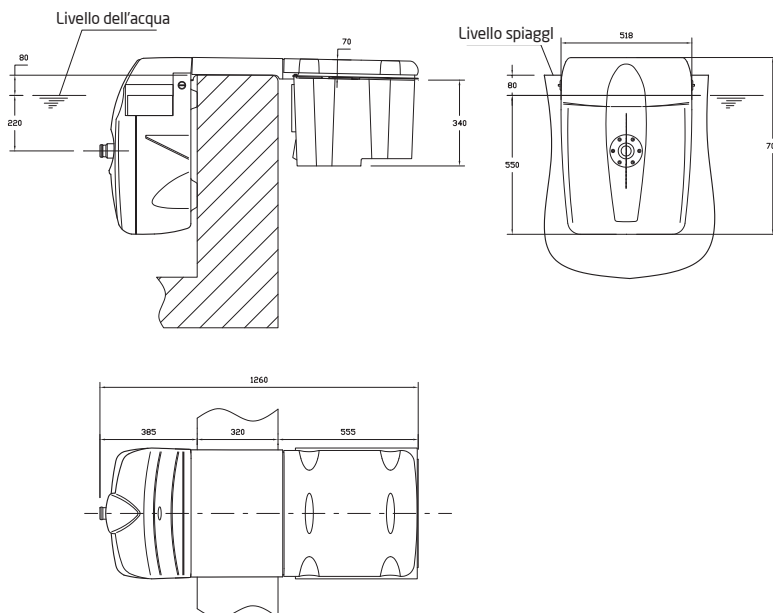
OPZIONE INTEGRABILE :
• By pass



Schema di principio



Piano lato dei FB





FILTRINOV

FB CON BY PASS E PROIETTORE E QUADRO ELETTRICO

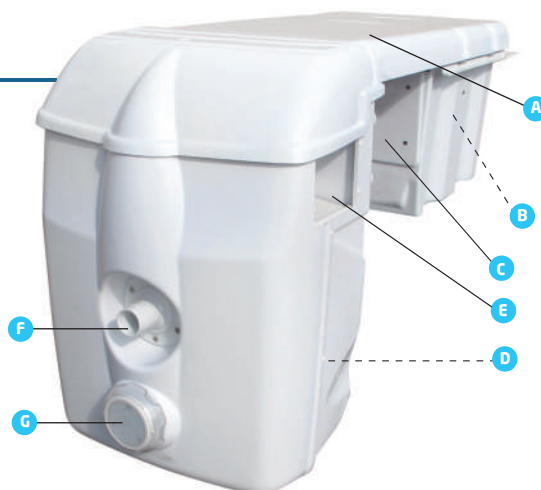
FB 12 | PC VT



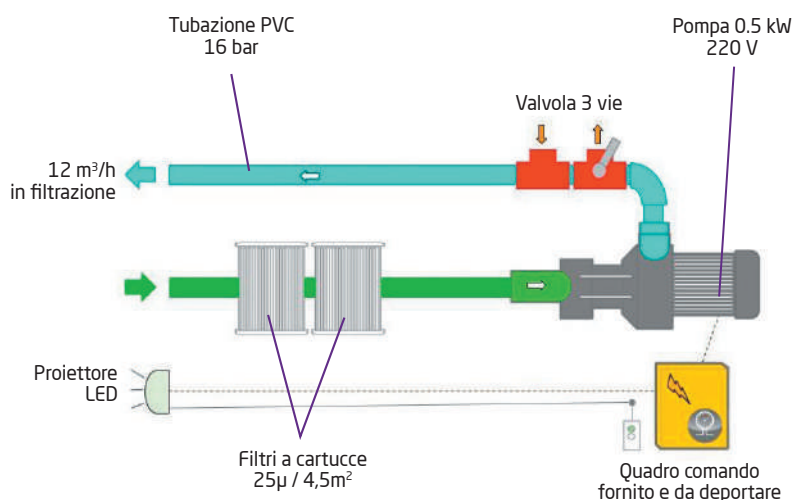
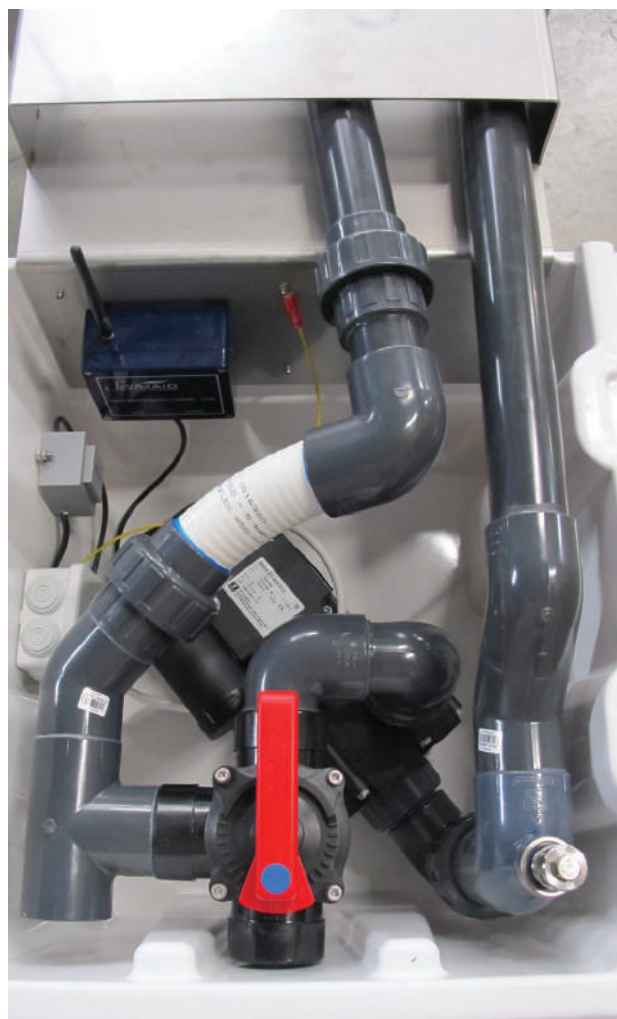
Piscine fino a 45m³ max.
Lunghezza max. : 7m

Attrezzatura

- A** Coperchio amovibile dotato di sicurezza meccanica
- B** Quadro comando per la filtrazione (automatico o manuale) e l'illuminazione. Deportato all'esterno
- C** Parte interrata che raggruppa :
 - la pompa di filtrazione (14 m³/h)
 - **By pass**
- D** Due cartucce filtranti amovibili con cestelli raccogli-foglie
- E** Skimmer, due aperture per l'aspirazione dell'acqua
- F** Bocchetta immissione grande portata orientabile
- G** Proiettore LED colore + telecomando + colore optional



Schema di principio



Piano lato dei FB

