



FILTRINOV

DESCRIZIONE PRODOTTI

il JL



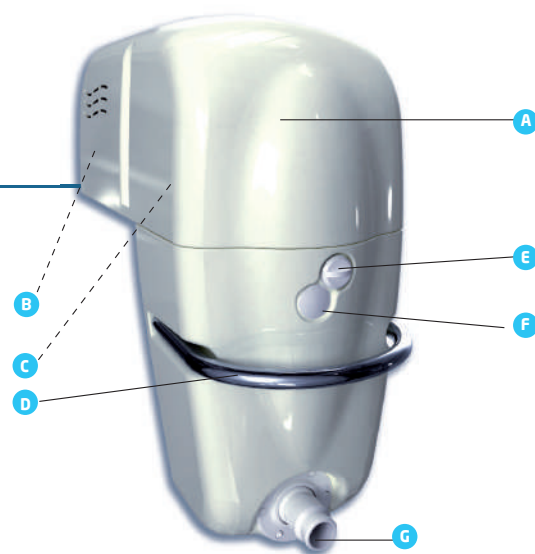
NCC Fuoribordo, installazione facile, si installa direttamente sul bordo della piscina.
Risparmio di tempo e di spazio
Diversa potenze possibili.

Da 30 m³/h a 70 m³/h

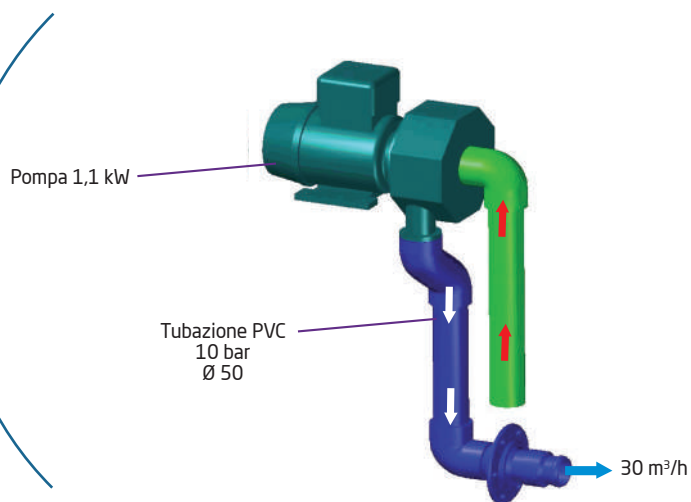
Attrezzatura

- A** Coperchio amovibile dotato di sistema di sicurezza meccanico
- B** Morsettiera elettrica precablata
- C** Pompa per il Nuoto controcorrente (30 m³/h)
- D** Impugnatura inox (per il trasporto e per tenersi al blocco)
- E** Pulsante (per avviare la pompa)
- F** Balneoterapia (pulsante di regolazione dell'aria)
- G** Bocchetta immissione grossa portata orientabile

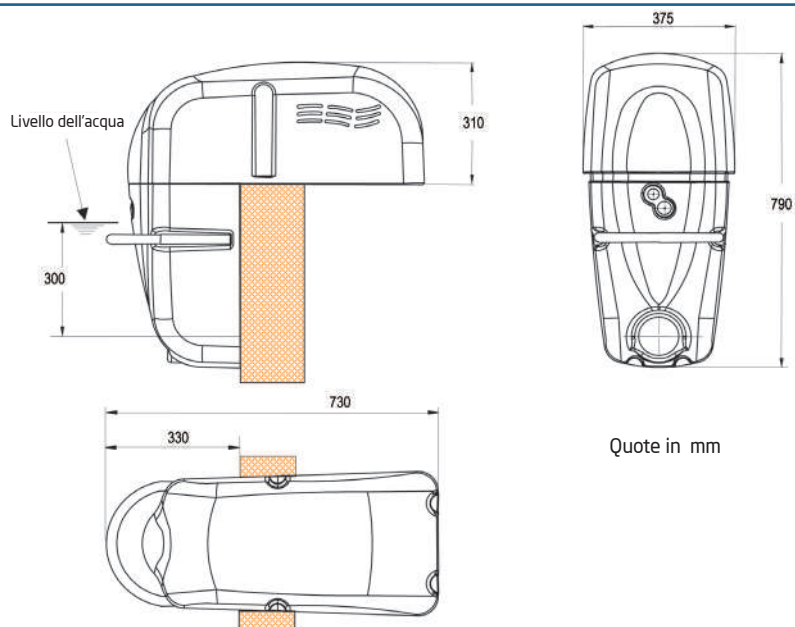
OPZIONE INTEGRABILE :
• Tubo massaggio



Schema di principio



Piano lato dei JL





FILTRINOV

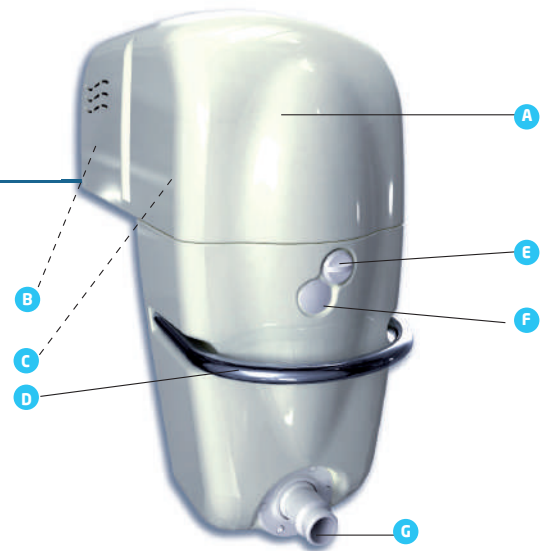
JET LUXE

JL | 50

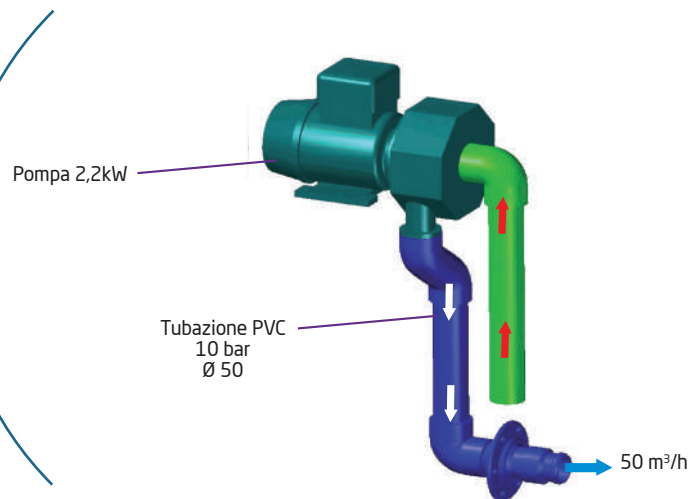
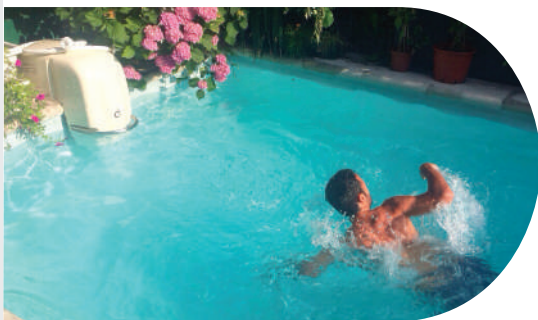
Attrezzatura

- A** Coperchio amovibile dotato di sistema di sicurezza meccanico
- B** Morsettiera elettrica precablatata
- C** Pompa per il Nuoto controcorrente (50 m³/h)
- D** Impugnatura inox (per il trasporto e per tenersi al blocco)
- E** Pulsante (per avviare la pompa)
- F** Balneoterapia (pulsante di regolazione dell'aria)
- G** Bocchetta immissione grossa portata orientabile

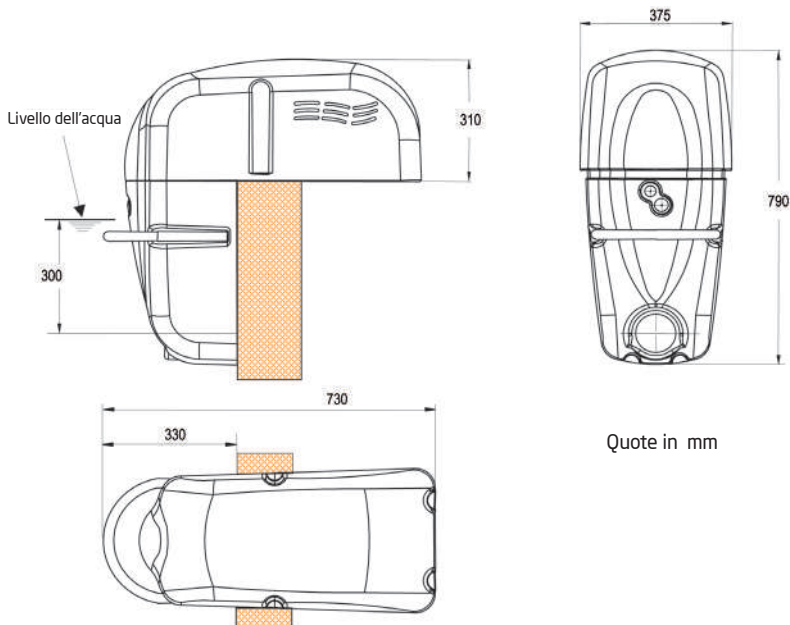
OPZIONE INTEGRABILE :
• Tubo massaggio



Schema di principio



Piano lato dei JL





FILTRINOV

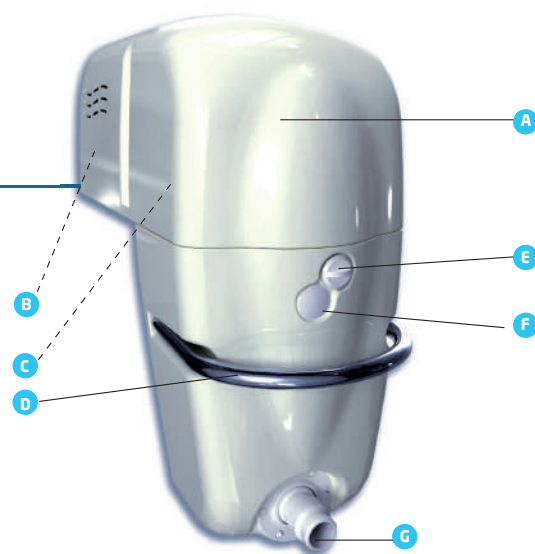
MAXI JET LUXE

JL | 70

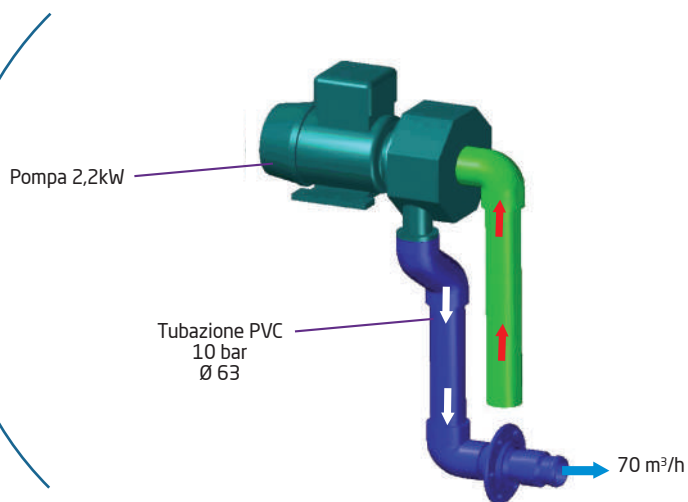
Attrezzatura

- A** Coperchio amovibile dotato di sistema di sicurezza meccanico
- B** Morsettiera elettrica precablata
- C** Pompa per il Nuoto controcorrente (70 m³/h)
- D** Impugnatura inox (per il trasporto e per tenersi al blocco)
- E** Pulsante (per avviare la pompa)
- F** Balneoterapia (pulsante di regolazione dell'aria)
- G** Bocchetta immissione grossa portata orientabile

OPZIONE INTEGRABILE :
• Tubo massaggio



Schema di principio



Piano lato dei JL

