



FILTRINOV

DESCRIZIONE
PRODOTTI

il MX18



Ideale per la costruzione di piscine (in kit fai da te o chiavi in mano) e per la ristrutturazione. Installazione su qualsiasi tipo di strutture (calcestruzzo, vetroresina, pannelli, legno...). Diverse opzioni possibili.

Dimensione massima :
9 x 5 o 80m³



FILTRINOV

MX STANDARD

MX 18

COO



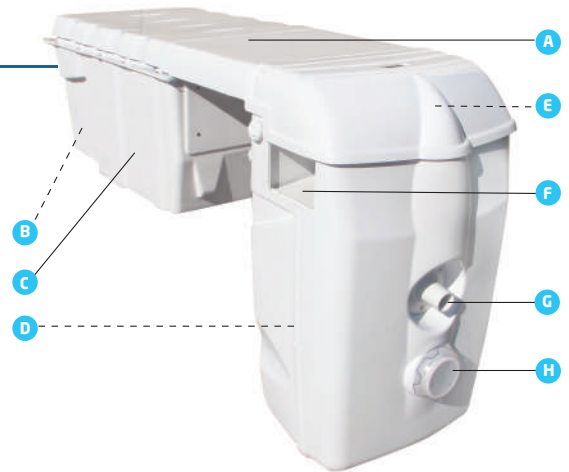
Piscine fino a 80m³ max.
Lunghezza max. : 9m

Attrezzatura

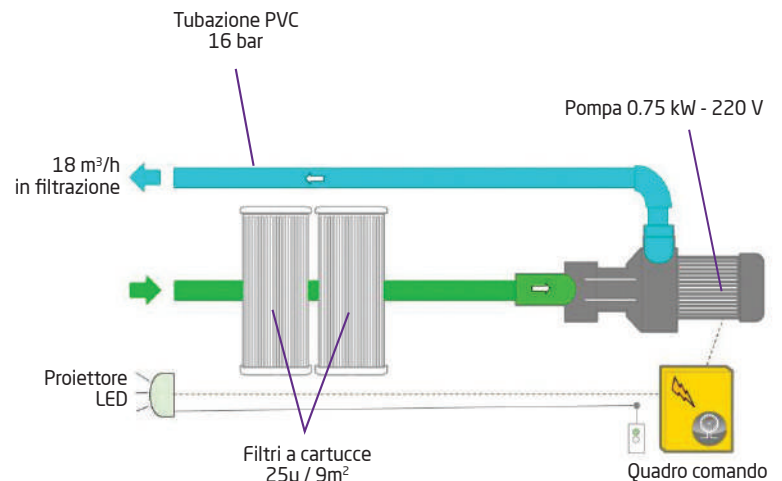
- A** Coperchio amovibile dotato di sicurezza meccanica
- B** Quadro comando per la filtrazione (automatico o manuale) e l'illuminazione.
- C** Parte interrata che raggruppa :
 - la pompa di filtrazione (18 m³/h)
- D** Due cartucce filtranti amovibili con cestelli raccogli-foglie
- E** Balneoterapia (pulsante di regolazione dell'aria)
- F** Skimmer, due aperture per l'aspirazione dell'acqua
- G** Bocchetta immissione grande portata orientabile
- H** Proiettore LED bianco + telecomando > colore optional

OPZIONE INTEGRABILE :

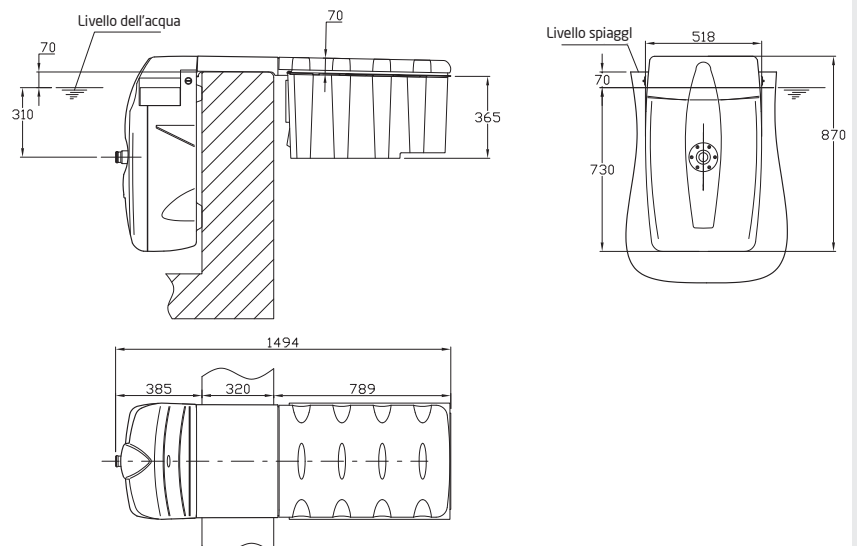
- By-Pass
- Elettrolizzatore al sale
- Regolatore PH
- Nuoto controcorrente



Schema di principio



Piano lato dei MX





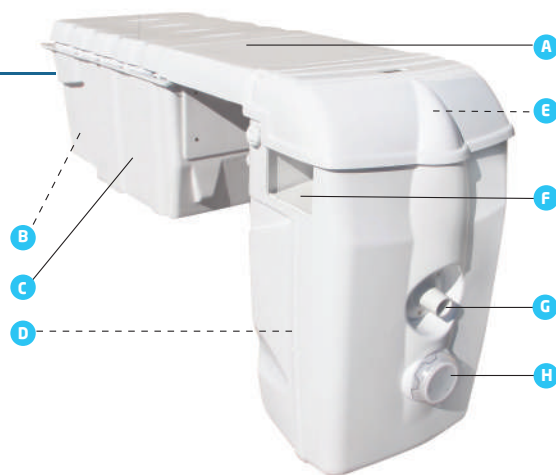
Piscine fino a 80m³ max.
Lunghezza max. : 9m

Attrezzatura

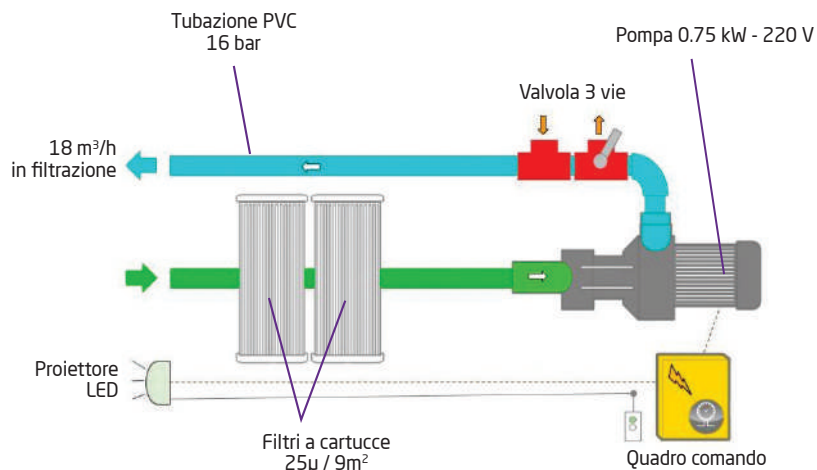
- A** Coperchio amovibile dotato di sicurezza meccanica
- B** Quadro comando per la filtrazione (automatico o manuale) e l'illuminazione.
- C** Parte interrata che raggruppa :
 - la pompa di filtrazione (18 m³/h)
 - **Valvola 3 vie**, permette, ad esempio, la derivazione della mandata ad una pompa di calore.
- D** Due cartucce filtranti amovibili con cestelli raccogli-foglie
- E** Balneoterapia (pulsante di regolazione dell'aria)
- F** Skimmer, due aperture per l'aspirazione dell'acqua
- G** Bocchetta immissione grande portata orientabile
- H** Proiettore LED bianco + telecomando > colore optional

OPZIONE INTEGRABILE :

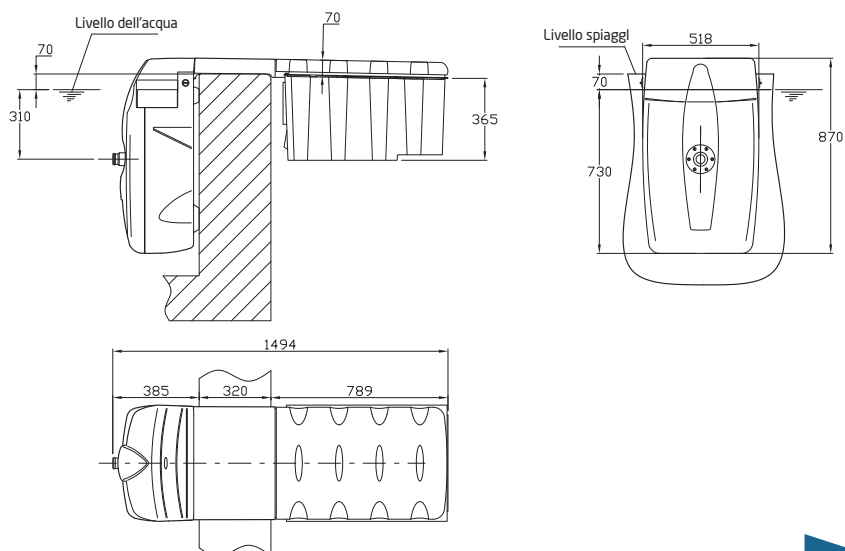
- Nuoto controcorrente



Schema di principio



Piano lato dei MX





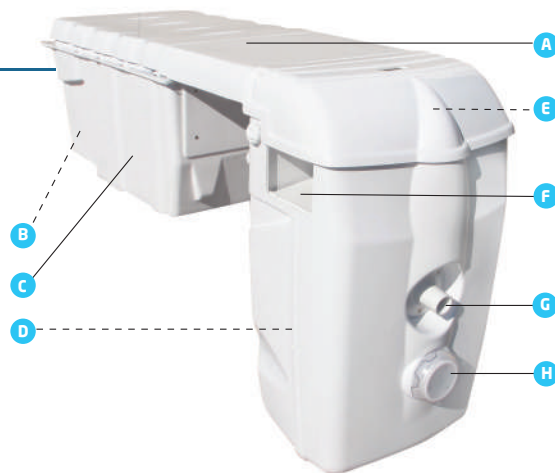
Piscine fino a 80m³ max.
Lunghezza max. : 9m

Attrezzatura

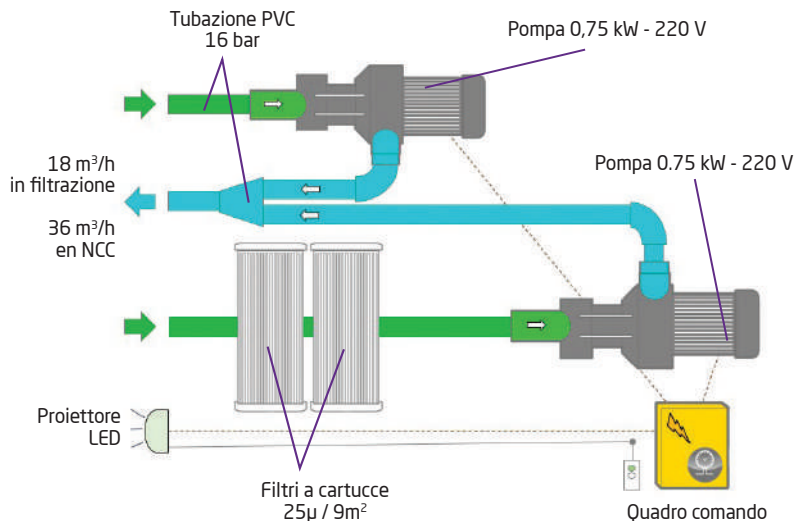
- A** Coperchio amovibile dotato di sicurezza meccanica
- B** Quadro comando per la filtrazione (automatico o manuale) e l'illuminazione.
- C** Parte interrata che raggruppa :
 - la pompa di filtrazione (18 m³/h)
 - **Nuoto controcorrente** funziona con una seconda pompa indipendente dalla filtrazione ed è azionato tramite un pulsante pneumatico.
- D** Due cartucce filtranti amovibili con cestelli raccogli-foglie
- E** Balneoterapia (pulsante di regolazione dell'aria)
- F** Skimmer, due aperture per l'aspirazione dell'acqua
- G** Bocchetta immissione grande portata orientabile
- H** Proiettore LED bianco + telecomando > colore optional

OPZIONE INTEGRABILE :

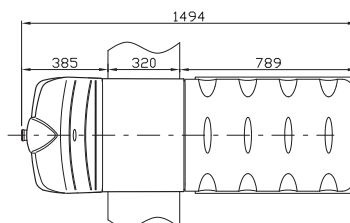
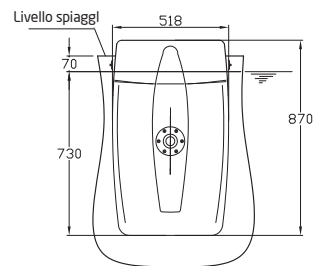
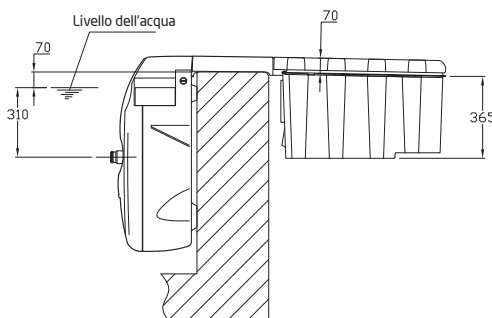
- By-Pass
- Elettrolizzatore al sale
- Regolatore PH



Schema di principio



Piano lato dei MX





FILTRINOV

MX CON NUOTO CONTROCORRENTE & BY-PASS

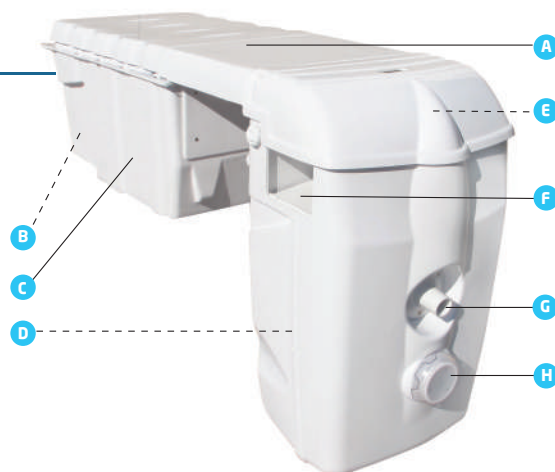
MX 18 | CNO VT



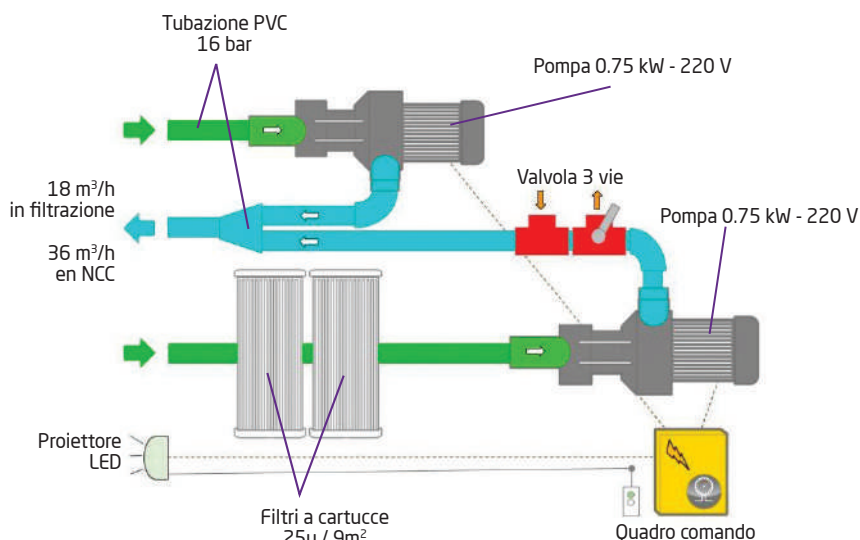
Piscine fino a 80m³ max.
Lunghezza max. : 9m

Attrezzatura

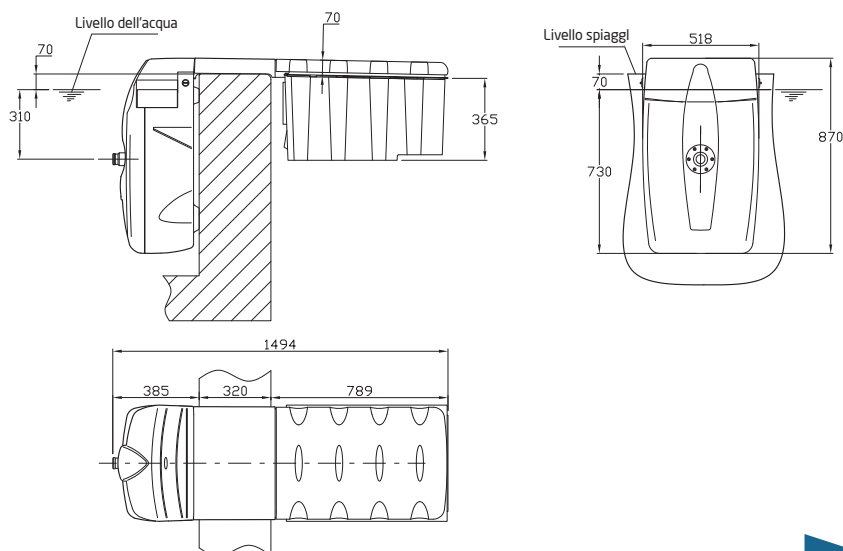
- A** Coperchio amovibile dotato di sicurezza meccanica
- B** Quadro comando per la filtrazione (automatico o manuale) e l'illuminazione.
- C** Parte interrata che raggruppa :
 - la pompa di filtrazione (18 m³/h)
 - **Valvola 3 vie**, permette, ad esempio, la derivazione della mandata ad una pompa di calore.
 - **Nuoto controcorrente** funziona con una seconda pompa indipendente dalla filtrazione ed è azionato tramite un pulsante pneumatico.
- D** Due cartucce filtranti amovibili con cestelli raccogli-foglie
- E** Balneoterapia (pulsante di regolazione dell'aria)
- F** Skimmer, due aperture per l'aspirazione dell'acqua
- G** Bocchetta immissione grande portata orientabile
- H** Proiettore LED bianco + telecomando > colore optional



Schema di principio



Piano lato dei MX





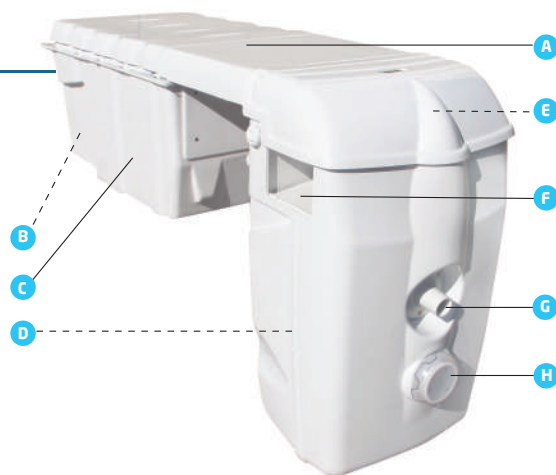
Piscine fino a 80m³ max.
Lunghezza max. : 9m

Attrezzatura

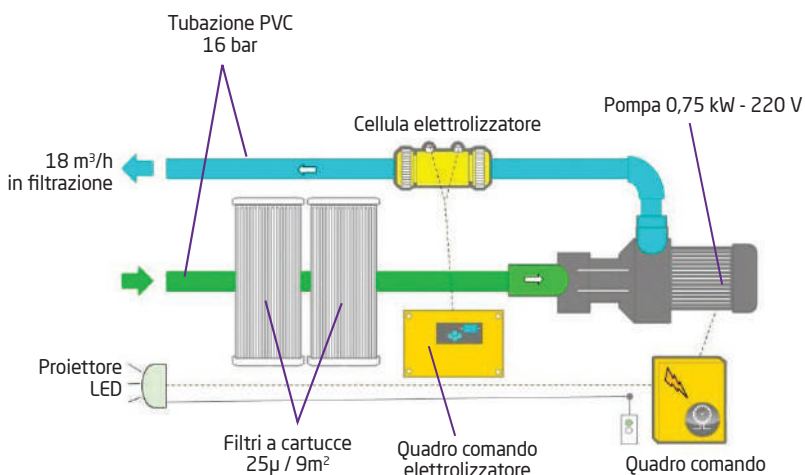
- A** Coperchio amovibile dotato di sicurezza meccanica
- B** Quadro comando per la filtrazione (automatico o manuale) e l'illuminazione.
- C** Parte interrata che raggruppa :
 - la pompa di filtrazione (18 m³/h)
 - **Elettrolizzatore al sale**, composto da una cella con inversione di polarità e da un quadro elettrico per garantire il trattamento automatico.
- D** Due cartucce filtranti amovibili con cestelli raccogli-foglie
- E** Balneoterapia (pulsante di regolazione dell'aria)
- F** Skimmer, due aperture per l'aspirazione dell'acqua
- G** Bocchetta immissione grande portata orientabile
- H** Proiettore LED bianco + telecomando > colore optional

OPZIONE INTEGRABILE :

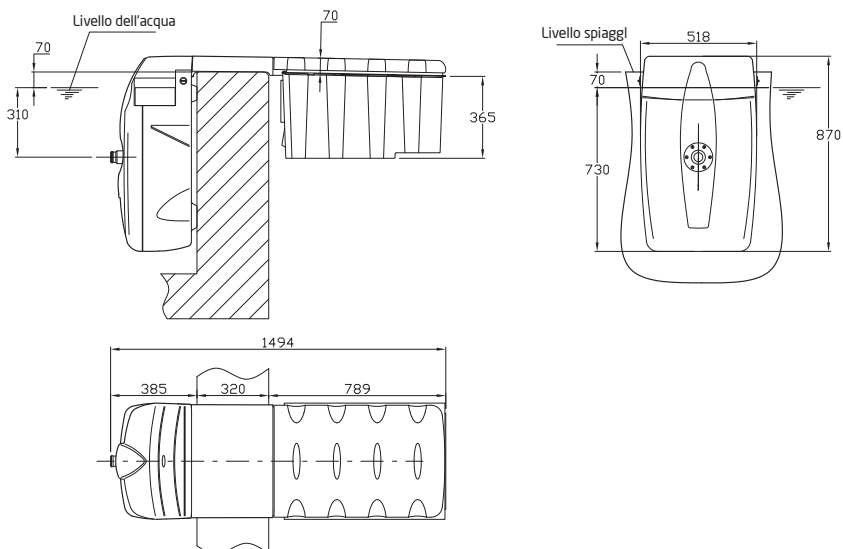
- Nuoto controcorrente



Schema di principio



Piano lato dei MX



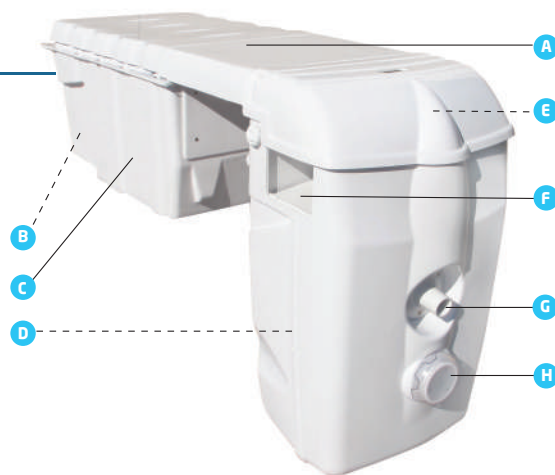


Piscine fino a 80m³ max.
Lunghezza max. : 9m

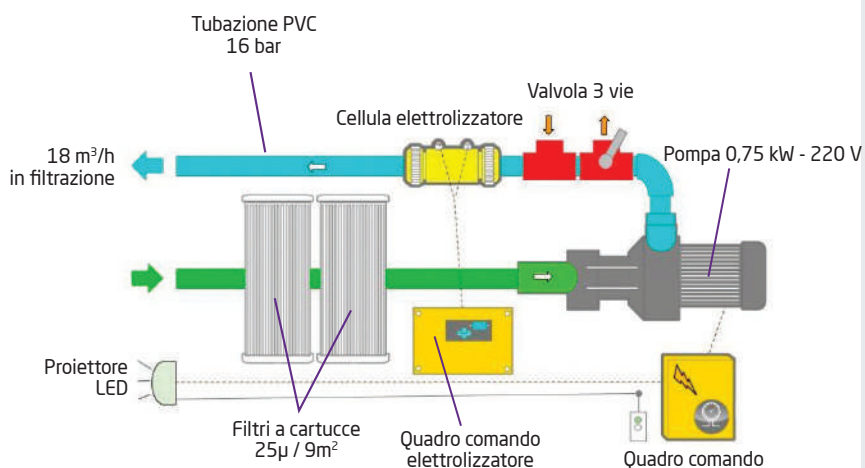
Attrezzatura

- A** Coperchio amovibile dotato di sicurezza meccanica
- B** Quadro comando per la filtrazione (automatico o manuale) e l'illuminazione.
- C** Parte interrata che raggruppa :
 - la pompa di filtrazione (18 m³/h)
 - **Valvola 3 vie**, permette, ad esempio, la derivazione della mandata ad una pompa di calore.
 - **Elettrolizzatore al sale**, composto da una cella con inversione di polarità e da un quadro elettrico per garantire il trattamento automatico.

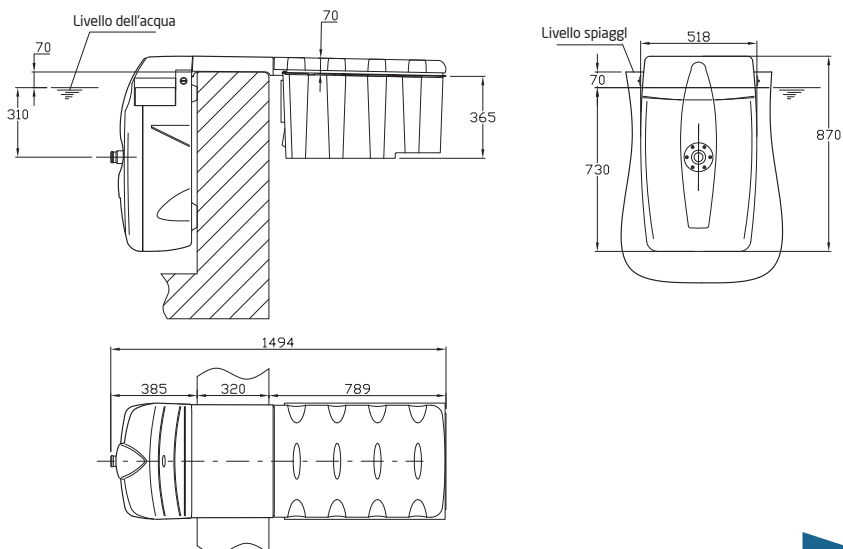
- D** Due cartucce filtranti amovibili con cestelli raccogli-foglie
- E** Balneoterapia (pulsante di regolazione dell'aria)
- F** Skimmer, due aperture per l'aspirazione dell'acqua
- G** Bocchetta immissione grande portata orientabile
- H** Proiettore LED bianco + telecomando > colore optional



Schema di principio



Piano lato dei MX

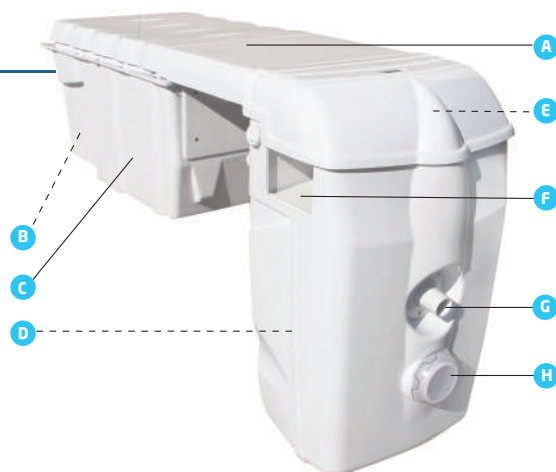




Piscine fino a 80m³ max.
Lunghezza max. : 9m

Attrezzatura

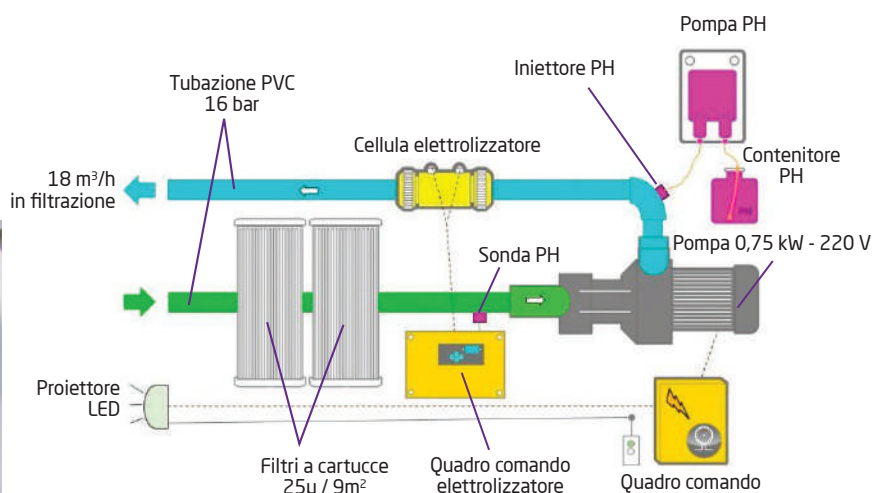
- A** Coperchio amovibile dotato di sicurezza meccanica
- B** Quadro comando per la filtrazione (automatico o manuale) e l'illuminazione.
- C** Parte interrata che raggruppa :
 - la pompa di filtrazione (18 m³/h)
 - **Elettrolizzatore al sale**, composto da una cella con inversione di polarità e da un quadro elettrico per garantire il trattamento automatico.
 - **Regolatore PH**, composto da una pompa peristaltica e da una scheda elettronica. per regolare il PH.
- D** Due cartucce filtranti amovibili con cestelli raccogli-foglie
- E** Balneoterapia (pulsante di regolazione dell'aria)
- F** Skimmer, due aperture per l'aspirazione dell'acqua
- G** Bocchetta immissione grande portata orientabile
- H** Proiettore LED bianco + telecomando > colore optional



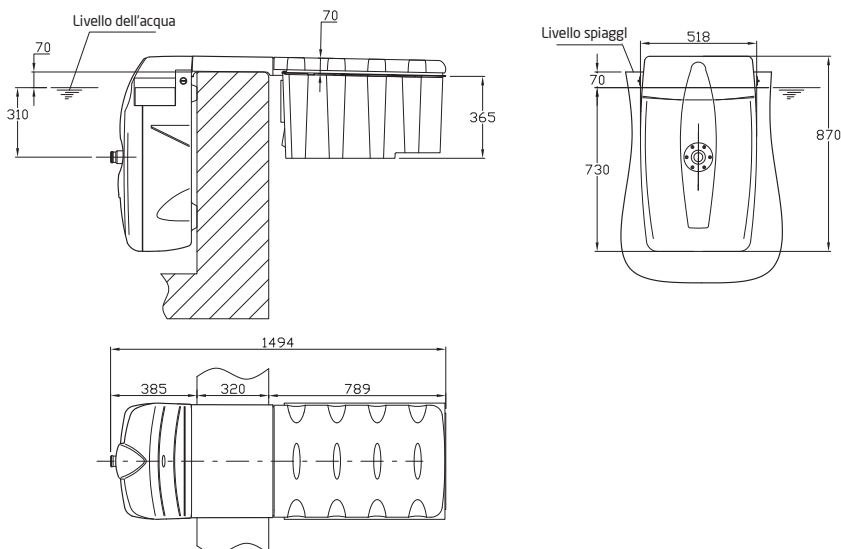
OPZIONE INTEGRABILE :

- Nuoto controcorrente

Schema di principio



Piano lato dei MX



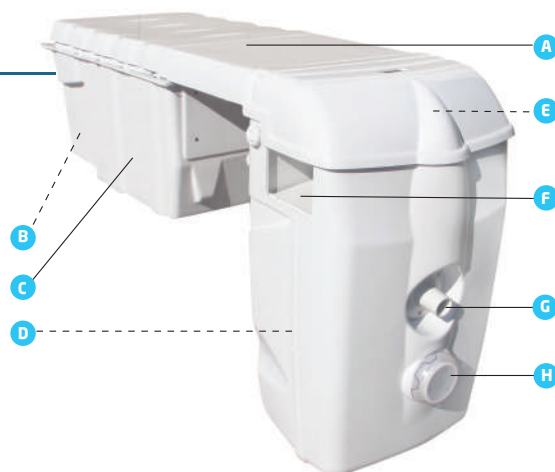


Piscine fino a 80m³ max.
Lunghezza max. : 9m

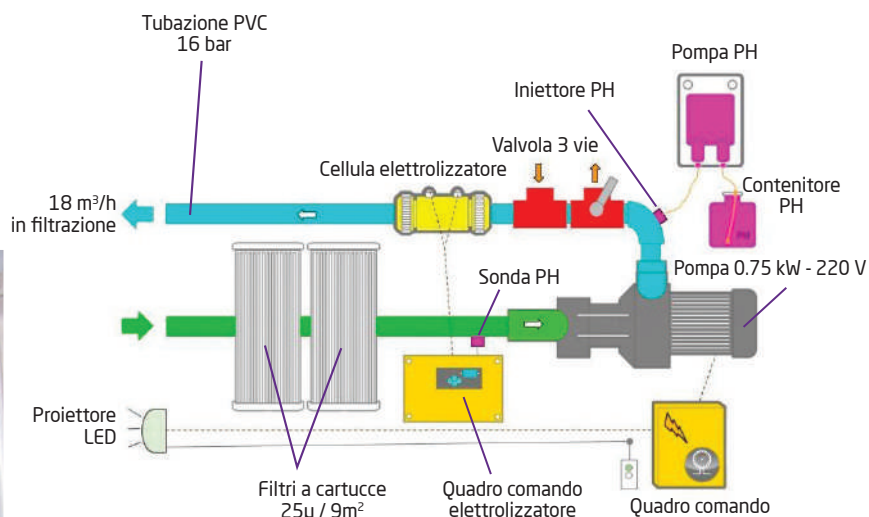
Attrezzatura

- A** Coperchio amovibile dotato di sicurezza meccanica
- B** Quadro comando per la filtrazione (automatico o manuale) e l'illuminazione.
- C** Parte interrata che raggruppa :
 - la pompa di filtrazione (1.8 m³/h)
 - **Elettrolizzatore al sale**, composto da una cella con inversione di polarità e da un quadro elettrico per garantire il trattamento automatico.
 - **Regolatore PH**, composto da una pompa peristaltica e da una scheda elettronica. per regolare il PH.
 - **Valvola 3 vie**, permette, ad esempio, la derivazione della mandata ad una pompa di calore.

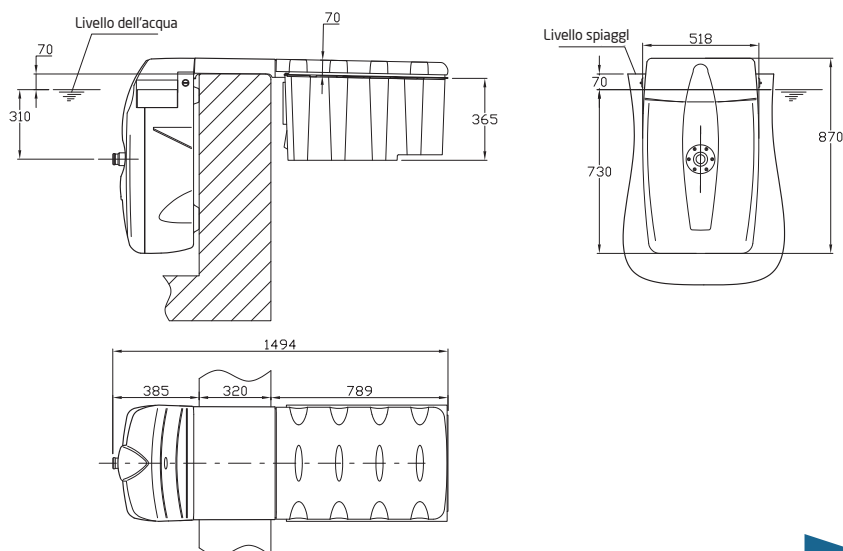
- D** Due cartucce filtranti amovibili con cestelli raccogli-foglie
- E** Balneoterapia (pulsante di regolazione dell'aria)
- F** Skimmer, due aperture per l'aspirazione dell'acqua
- G** Bocchetta immissione grande portata orientabile
- H** Proiettore LED bianco + telecomando > colore optional



Schema di principio



Piano lato dei MX

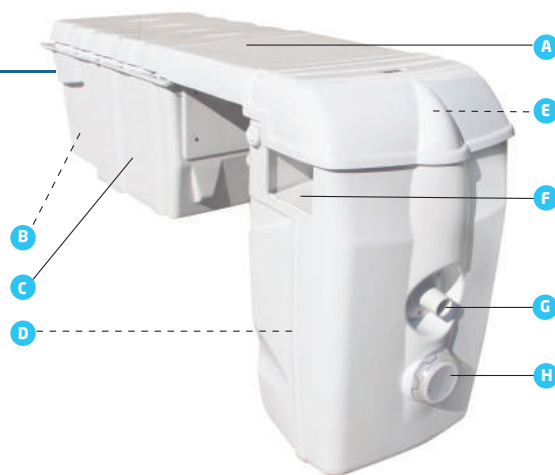




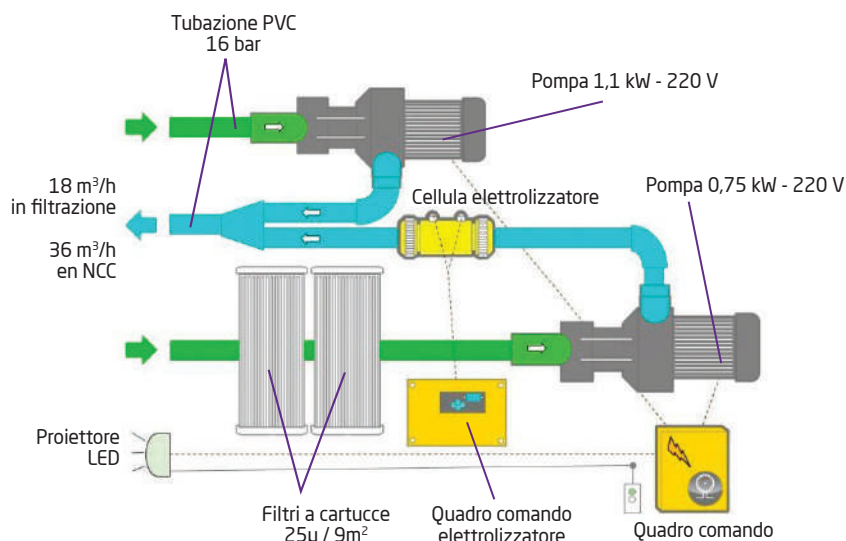
Piscine fino a 80m³ max.
Lunghezza max. : 9m

Attrezzatura

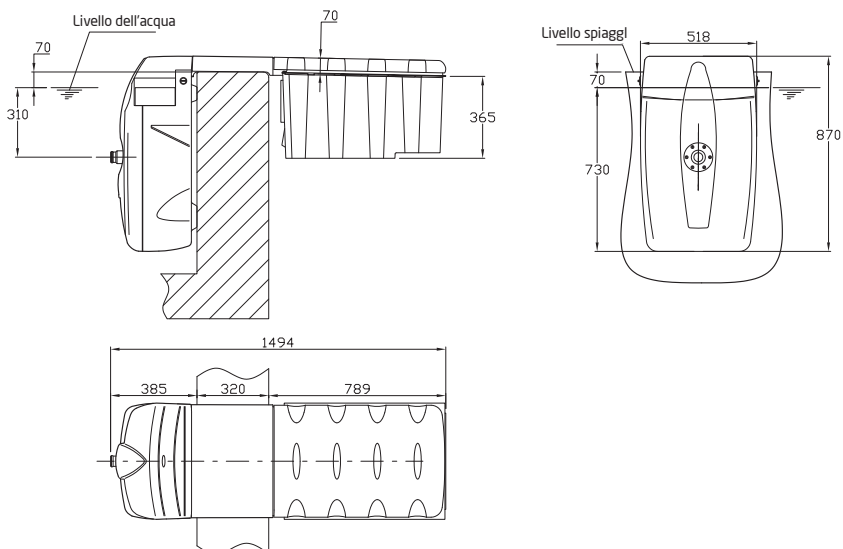
- A** Coperchio amovibile dotato di sicurezza meccanica
- B** Quadro comando per la filtrazione (automatico o manuale) e l'illuminazione.
- C** Parte interrata che raggruppa :
 - la pompa di filtrazione (18 m³/h)
 - **Elettrolizzatore al sale**, composto da una cella con inversione di polarità e da un quadro elettrico per garantire il trattamento automatico.
 - **Nuoto controcorrente** funziona con una seconda pompa indipendente dalla filtrazione ed è azionato tramite un pulsante pneumatico.
- D** Due cartucce filtranti amovibili con cestelli raccogli-foglie
- E** Balneoterapia (pulsante di regolazione dell'aria)
- F** Skimmer, due aperture per l'aspirazione dell'acqua
- G** Bocchetta immissione grande portata orientabile
- H** Proiettore LED bianco + telecomando > colore optional



Schema di principio



Piano lato dei MX



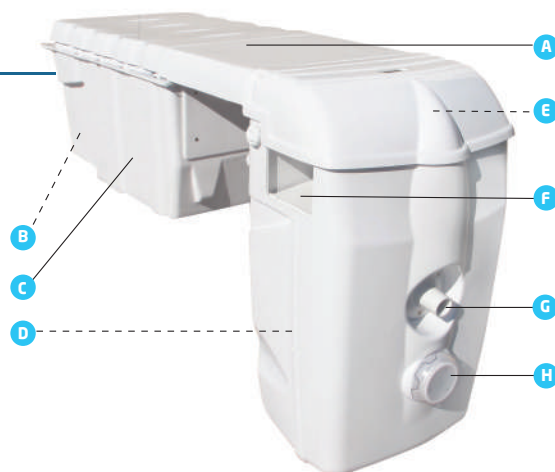


Piscine fino a 80m³ max.
Lunghezza max. : 9m

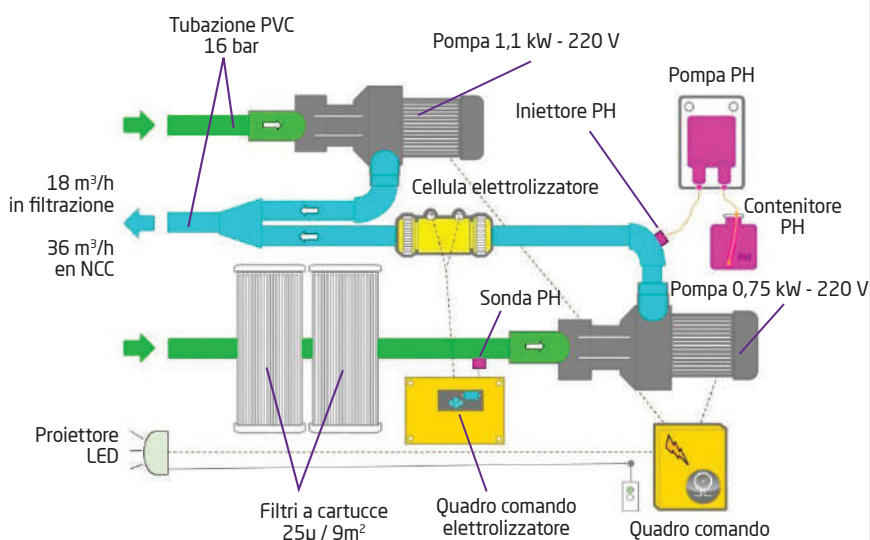
Attrezzatura

- A** Coperchio amovibile dotato di sicurezza meccanica
- B** Quadro comando per la filtrazione (automatico o manuale) e l'illuminazione.
- C** Parte interrata che raggruppa :
 - la pompa di filtrazione (18 m³/h)
 - **Elettrolizzatore al sale**, composto da una cella con inversione di polarità e da un quadro elettrico per garantire il trattamento automatico.
 - **Regolatore PH**, composto da una pompa peristaltica e da una scheda elettronica. per regolare il PH.
 - **Nuoto controcorrente** funziona con una seconda pompa indipendente dalla filtrazione ed è azionato tramite un pulsante pneumatico.

- D** Due cartucce filtranti amovibili con cestelli raccogli-foglie
- E** Balneoterapia (pulsante di regolazione dell'aria)
- F** Skimmer, due aperture per l'aspirazione dell'acqua
- G** Bocchetta immissione grande portata orientabile
- H** Proiettore LED bianco + telecomando > colore optional



Schema di principio



Piano lato dei MX

